

**Uwagi:**

BS8102:2009  
 4.2 Wszelkie decyzje projektowe podjęte przez inne osoby mogące mieć wpływ na PROJEKT hydroizolacji powinny być skonsultowane ze specjalistą w dziedzinie hydroizolacji/ projektantem i wykonawcą. Decyzje końcowe i inne zalecenia powinny być zaakceptowane przez projektanta.

6.4.2 zasada ciągłości izolacji powinna być brana pod uwagę przy wyborze sposobu ochrony izolacji. W większości przypadków ochrona powinna być ciągła.

Typ membrany zależy od warunków lokalnych.

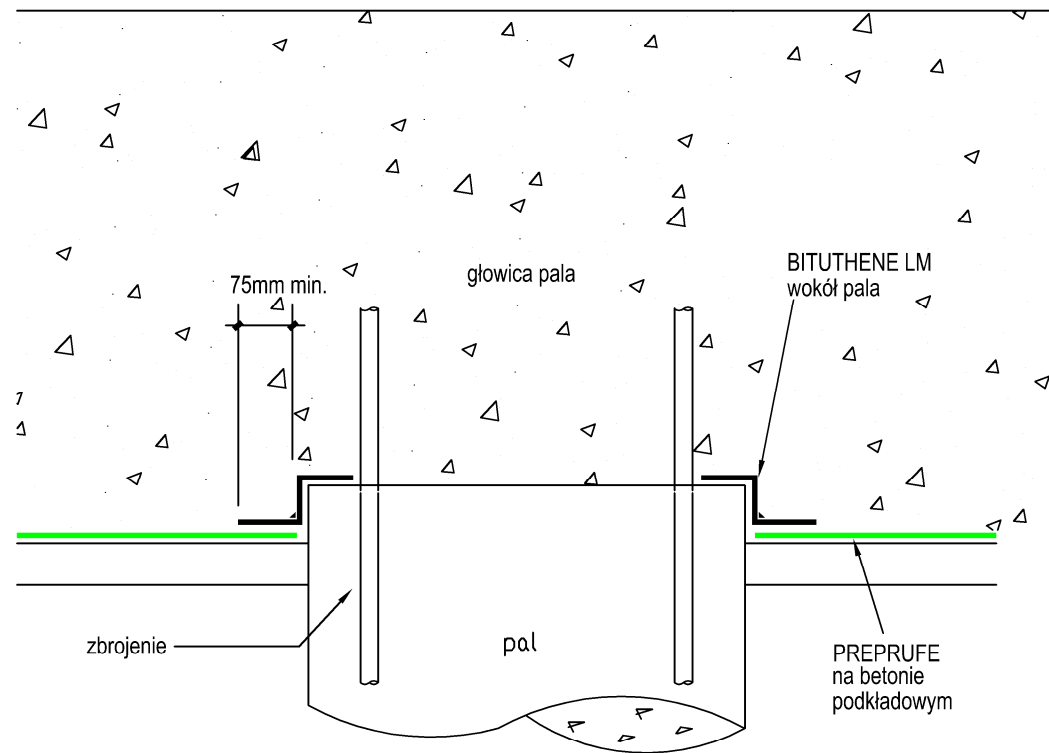
Upewnij się, że Preprufe jest właściwie ułożony w narożnikach poprzez bigowanie i składanie.

Wymagania podłoża:  
 Preprufe ułożony na gładkim i czystym podłożu, izolacji termicznej lub innym starym systemie.

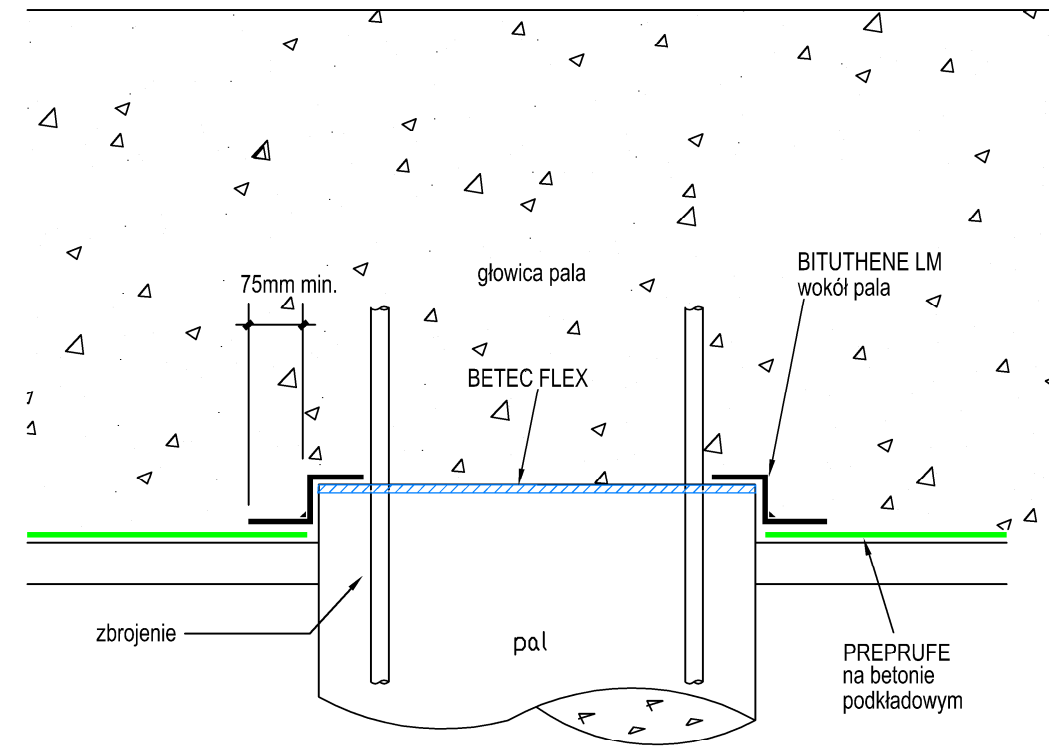
Przy instalacji tego produktu rysunek ten należy czytać w powiązaniu z odpowiednimi kartami produktu.


Spr.:	Data:	Opis:
-------	-------	-------

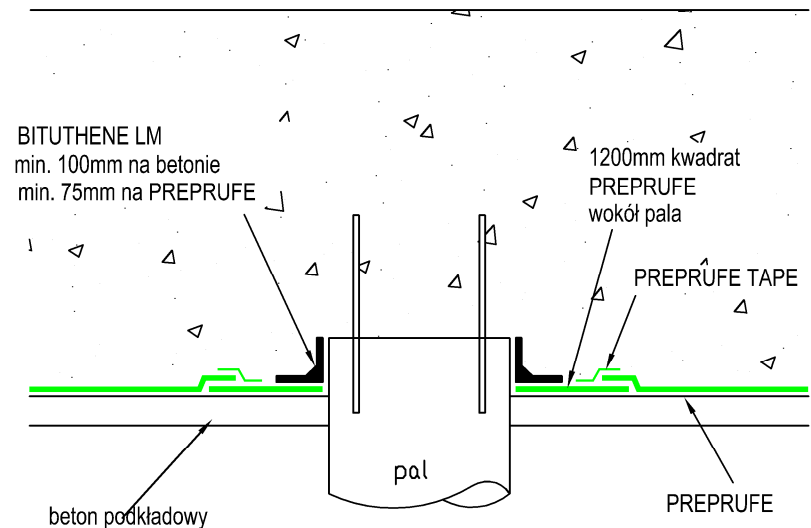
Skala:	Projekt Nr:
Data:	
Rys:	Rysunek Nr.
Sprawdził:	PL-PP03-06/11



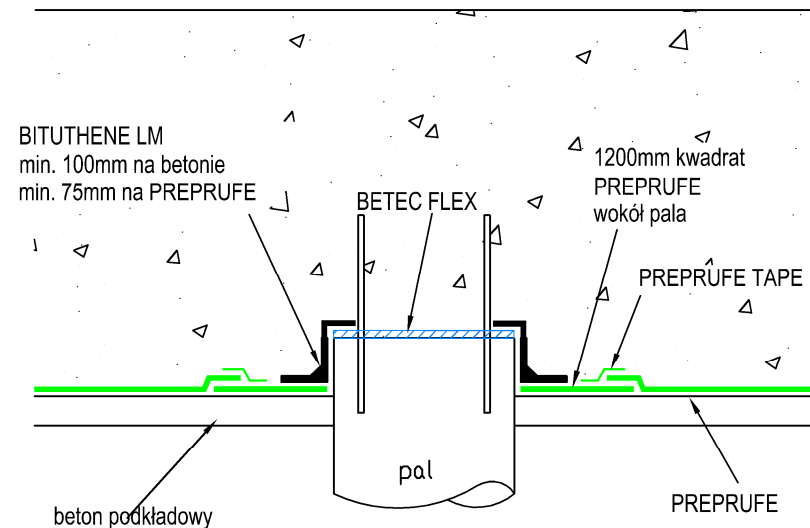
**DETAL PALA**  
 (duża średnica +800mm)  
**PRZEKRÓJ**



**ALTERNATYWNA DETAL PALA**  
 (duża średnica +800mm)  
**PRZEKRÓJ**



**DETAL PALA**  
 (mała średnica do 800mm)  
**PRZEKRÓJ**



**ALTERNATYWNA DETAL PALA**  
 (mała średnica do 800mm)  
**PRZEKRÓJ**

UWAGA: Wszystkie rysunki i schematy są częścią Ogólnych Warunków Sprzedaży Grace.  
 Schemat w całości lub we fragmentach nie może być powielany ani rozpowszechniany bez pisemnej zgody posiadacza praw autorskich

**GRACE CONSTRUCTION PRODUCTS**  
 Grace Construction Products  
 580 / 581 Ipswich Road  
 Slough Berkshire SL1 4EQ  
 UNITED KINGDOM

Grace Sp. z o.o.  
 ul. Szczepanowskiego 10/2  
 60-541 Poznań  
 POLSKA  
 Tel. : +48 61 843 92 92  
 Fax : +48 61 843 21 75  
 www.graceconstruction.com

Projekt:  
 Klient:  
 Tytuł: